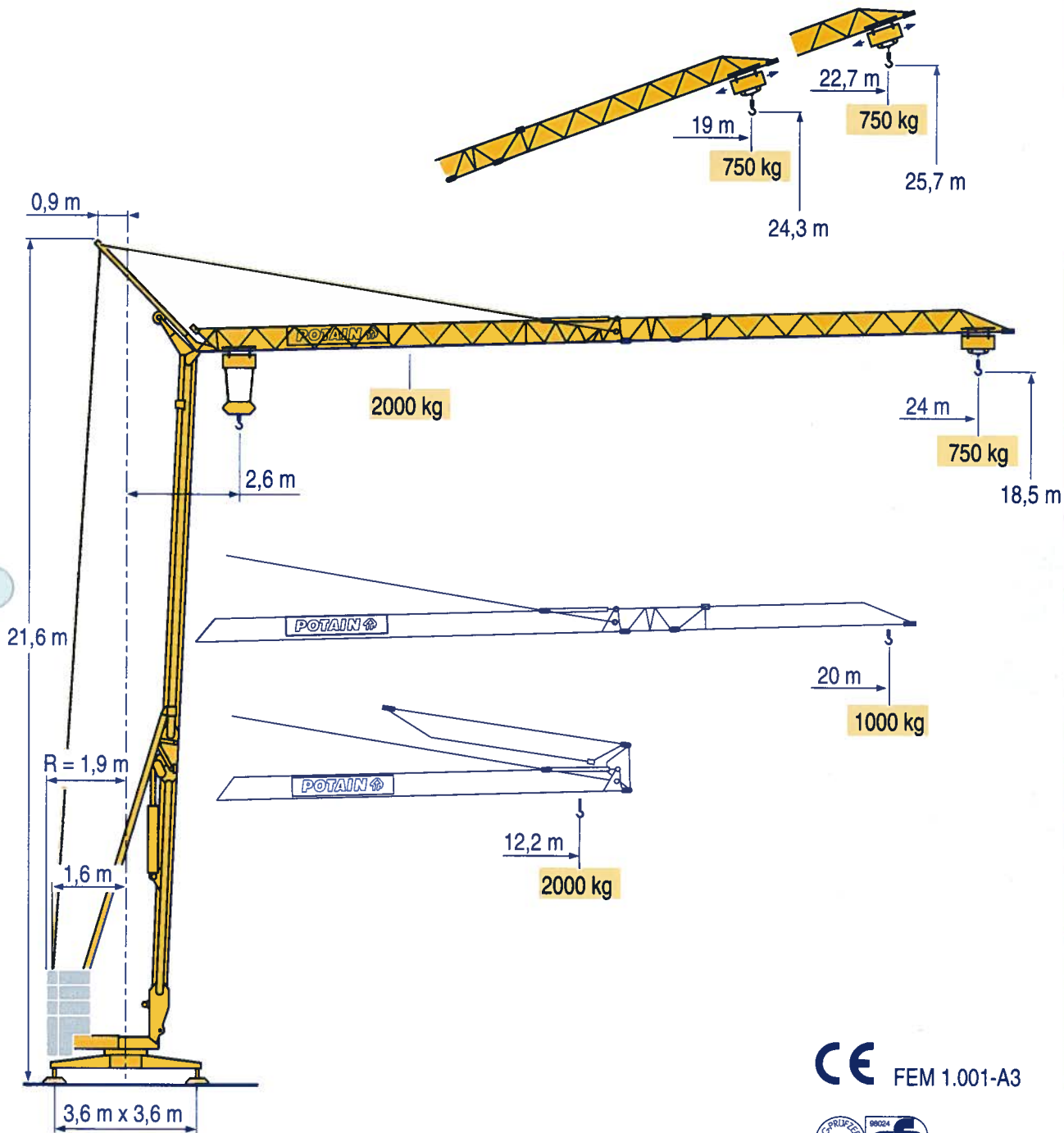


# HD 16 C



LMN 4

- Igo HD HDM
- HDT
- GTMR
- CITY CRANE
- TOPKIT MD MAXI MD
- MAXI TOPKIT
- Topless MDT
- MR

CE FEM 1.001-A3



Courbes de charges  
Lastkurven



Load diagrams  
Curvas de cargas



Curve di carico  
负荷曲线



24 m	2,6	▶	12,2 m	11,1	12	13	14	15	16	17	18	19	20	21	22	23	24 m	
			2000 kg	2000	1815	1640	1490	1365	1260	1165	1085	1015	950	890	840	795	750 kg	
20 m	2,6	▶	12,2 m	11,5	12	13	14	15	16	17	18	19	20 m					
			2000 kg	2000	1905	1720	1570	1440	1325	1230	1145	1065	1000 kg					

LMN 3

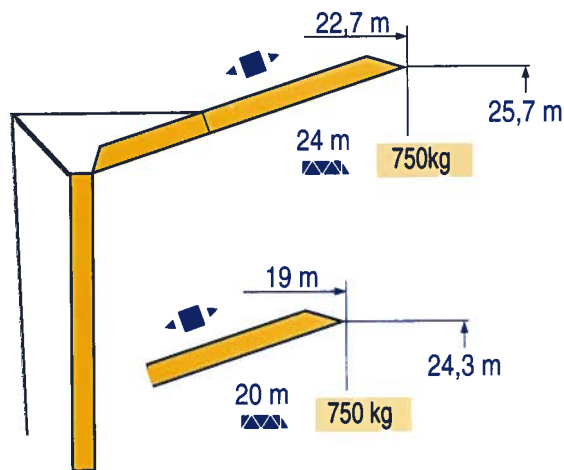
Flèche relevée  
Ausleger in Steilstellung



Luffing jib  
Flecha izada



Braccio impennato  
起升吊臂



LMN 3



Chariot distributeur



Traversing trolley



Carrellino distributore



Verfahrbare laufkatze



Carro distribuidor



变幅小车



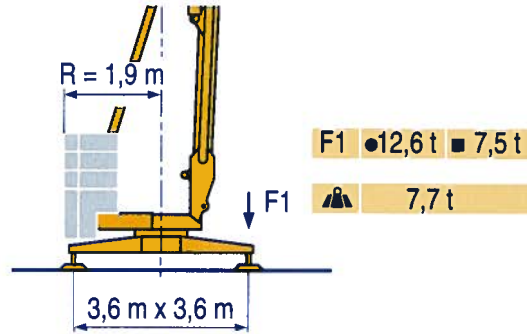
Réactions  
Eckdrücke



Reactions  
Reacciones



Reazioni  
反力



LMN 1

● Réactions en service ■ Réactions hors service 👤 A vide sans lest (ni train de transport) avec flèche et hauteur maximum	F	Reactions in service Reactions out of service Without load, ballast (or transport axles), with maximum jib and maximum height.	GB	Reazioni in servizio Reazioni fuori servizio A vuoto, senza zavorra (ne assali di trasporto) con braccio massimo e altezza massima	I
● Reaktionskräfte in Betrieb ■ Reaktionskräfte außer Betrieb 👤 Ohne Last, Ballast (und Transportachse), mit Maximalausleger und Maximalhöhe.	D	Reacciones en servicio Reacciones fuera de servicio Sin carga, sin lastre, (ni tren de transporte), flecha y altura máxima.	E	工作状态下的反应 非工作状态下的反应 空载无压重也无运输车 有吊臂和最大高度	C

Mécanismes  
Antriebe



Mechanisms  
Mecanismos



Meccanismi  
机构



					ch - PS hp	kW	
▲ ● ▼	9 PC 10	m/min	6,6	20	40	8,2	6
		kg	2000	2000	1000		
◀ ■ ▶	2 D2 V4	m/min	18 - 36			2	1,5
🌀	RVF 30	tr/min U/min rpm	0 → 1			1,5	1,1
CEI 38		IEC 38	kVA				
400 V(+6% -10%) 50 Hz		9 PC: 12 kVA		84/534 - 87/405			

LMN 3

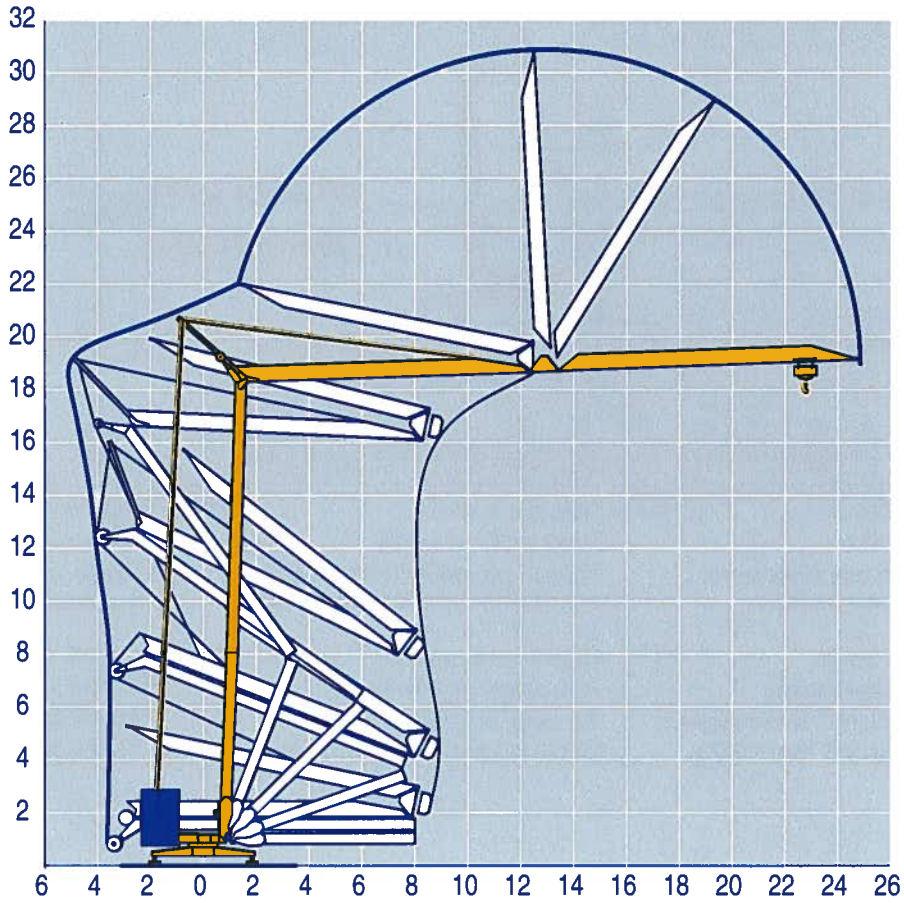
● Levage ■ Distribution 🌀 Orientation 👤 Conforme aux directives CEE 84/534 et 87/405 sur le niveau acoustique	F	Hoisting Trolleying Slewing In compliance with the EEC 84/534 and 87/405 Instructions on noise level	GB	Sollevamento Distribuzione Rotazione Conforme alle direttive CEE 84/534 e 87/405 sul livello acustico	I
● Heben ■ Katzfahren 🌀 Schwenken 👤 Gemäss EWG-Richtlinien 84/534 und 87/405 für den Schall-Leistungspegel	D	Elevación Distribución Orientación Conforme con las directivas CEE 84/534 y 87/405 sobre el nivel acustico	E	起升 变幅 回转 符合 CEE 84/534 - CEE 87/405 声晌度规定	C

Montage  
Montage

F Erection  
D Montaje

GB Montaggio  
E 安装

I  
C



LMN 1

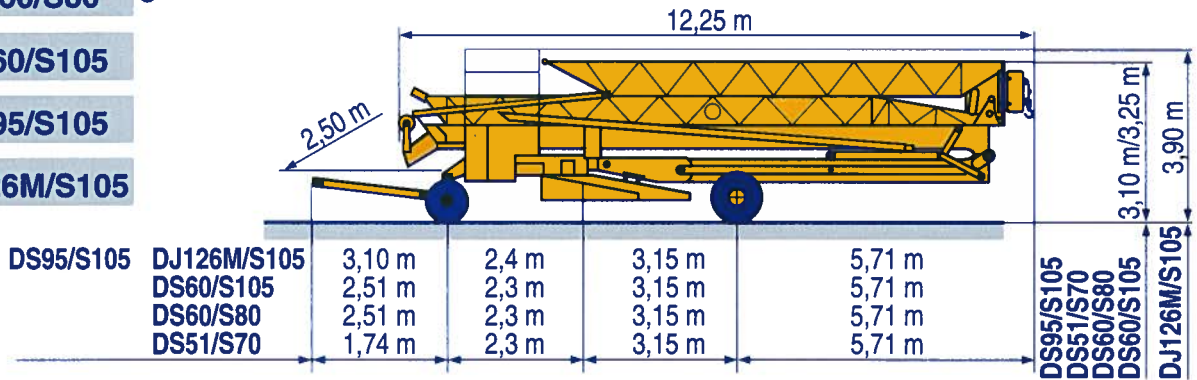
Transport  
Transport

F Transport  
D Transporte

GB Trasporto  
E 运输

I  
C

- DS51/S70 ○
- DS60/S80 ○
- DS60/S105
- DS95/S105
- DJ126M/S105



LMN 1

- Chantier
- Baustelle

F Site  
D Obra

GB Cantiere  
E 工地运输

I  
C

**POTAIN**   
GRUPE LEGRIS INDUSTRIES

18.Rue de Charbonnières, B.P. 173  
F-69132 ECULLY Cedex  
Tél. (33)04.72.18.20.20  
Fax (33)04.72.18.20.00  
<http://www.potain.com>  
E-mail : mkt@potain.fr

**HD 16 C**

Copyright.Reproduction interdite © POTAIN 1997

**Deutschland**  
POTAIN GmbH Tel : 06.105.704.0  
**Italia**  
POTAIN S.p.A. Tel : 0.331.49.33.11  
**Singapore**  
POTAIN PTE LTD Tel : (00.65) 227.1550

Réf. 1997.44 LMN 6

Modification réservés / Modifiche riservate / Modificaciones reservadas / 修改保留在教方 / Subject / Änderungen vorbehalten / Modifications réservées / Printed in France

Réalisation HeadLines